



Slip-On Line (Titanium)

Produkt-Code: S-B10SO1-HASZ **EC** **EPA** **CARB**

Slip-Ons sind der erste Schritt ins Tuning einer Auspuffanlage, und sie bieten ein hervorragendes Preis-Leistungs-Verhältnis. Machen Sie mehr aus Ihrem Bike, mit mehr Leistung, verbesserter Performance und dem einzigartigen Akrapovic-Sound. Alles vereint in den stylisch designten Slip-On Auspuffanlagen. Wir legen sehr großen Wert auf das Design – so entsteht eine wunderschön gearbeitete Auspuffanlage. Die Schalldämpferhülle besteht aus Titan, die Endkappe aus Karbon. Rennerprobte Materialien.

Die Leistungsspitze allein ist nicht alles —Akrapovic Auspuffanlagen liefern im gesamten Drehzahlbereich eine verbesserte Performance. Mehr Leistung und Drehmoment sorgen für ein wesentlich komfortableres Fahrverhalten. Alle Akrapovic Auspuffsysteme werden auf unseren computergesteuerten Strömungsprüfständen getestet.

TECH. DATEN	EINHEIT	ORIGINAL	AKRAPOVIČ	MAX. WERTE
Maximale Leistung	kW	117.6 bei 11100 rpm	117.7 bei 11100 rpm	+ 0.9 bei 6050 rpm
	PS (m)	159.9 bei 11100 rpm	160 bei 11100 rpm	+ 1.2 bei 6050 rpm
	PS (i)	157.7 bei 11100 rpm	157.8 bei 11100 rpm	+ 1.2 bei 6050 rpm
Maximales Drehmoment	Nm	111.1 bei 9550 rpm	111.3 bei 9550 rpm	+ 1.4 bei 6050 rpm
	lb-ft	81.9 bei 9550 rpm	82.1 bei 9550 rpm	+ 1 bei 6050 rpm
Gewicht	kg	2.4	1	- 1.4
	lb	5.3	2.2	- 3.1

gemessen mit: BMW S 1000 R 2014

Optionale Teile

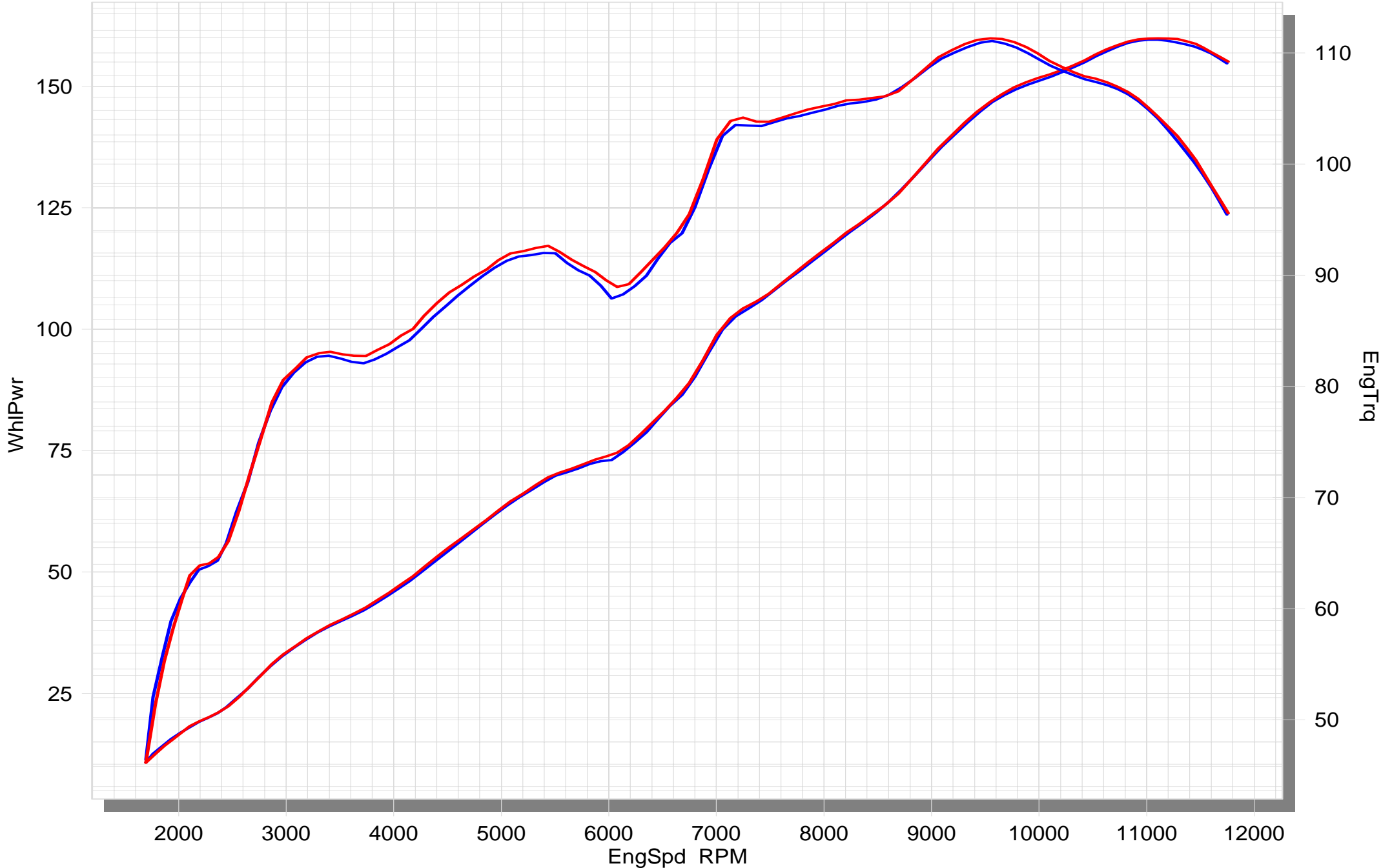
Produkt-Code: **Optional Header (SS)**
 Produkt name: **E-B10R2**

Produkt-Code: **Optional Header (Titanium)**
 Produkt name: **E-B10E3**

BMW S1000R

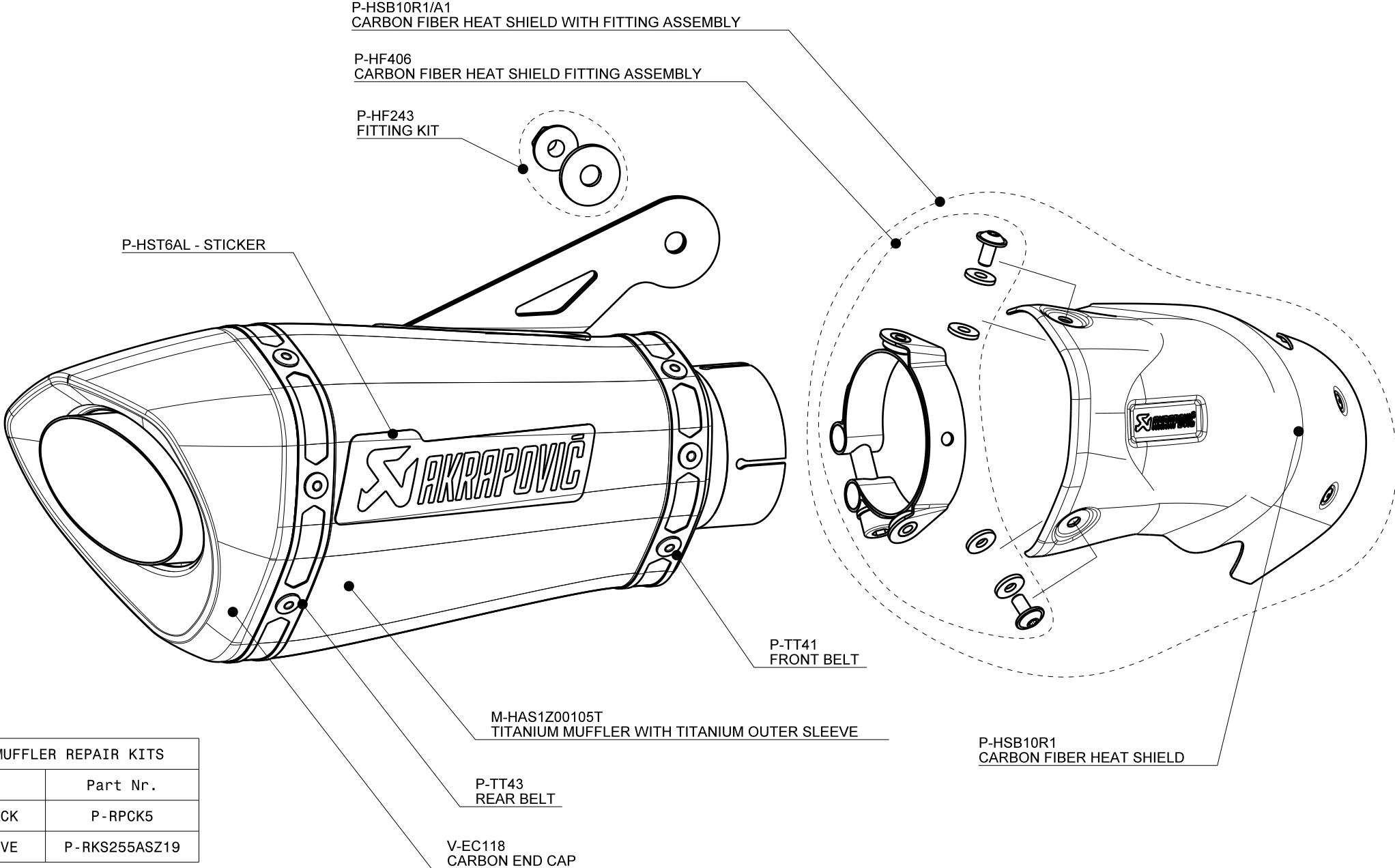
STOCK

SLIP-ON



BMW S1000RR/ Slip-on system - low/ Homologated

Product code: S-B10SO1-HASZ



MUFFLER REPAIR KITS	
KIT	Part Nr.
REPACK	P-RPCK5
SLEEVE	P-RKS255ASZ19